

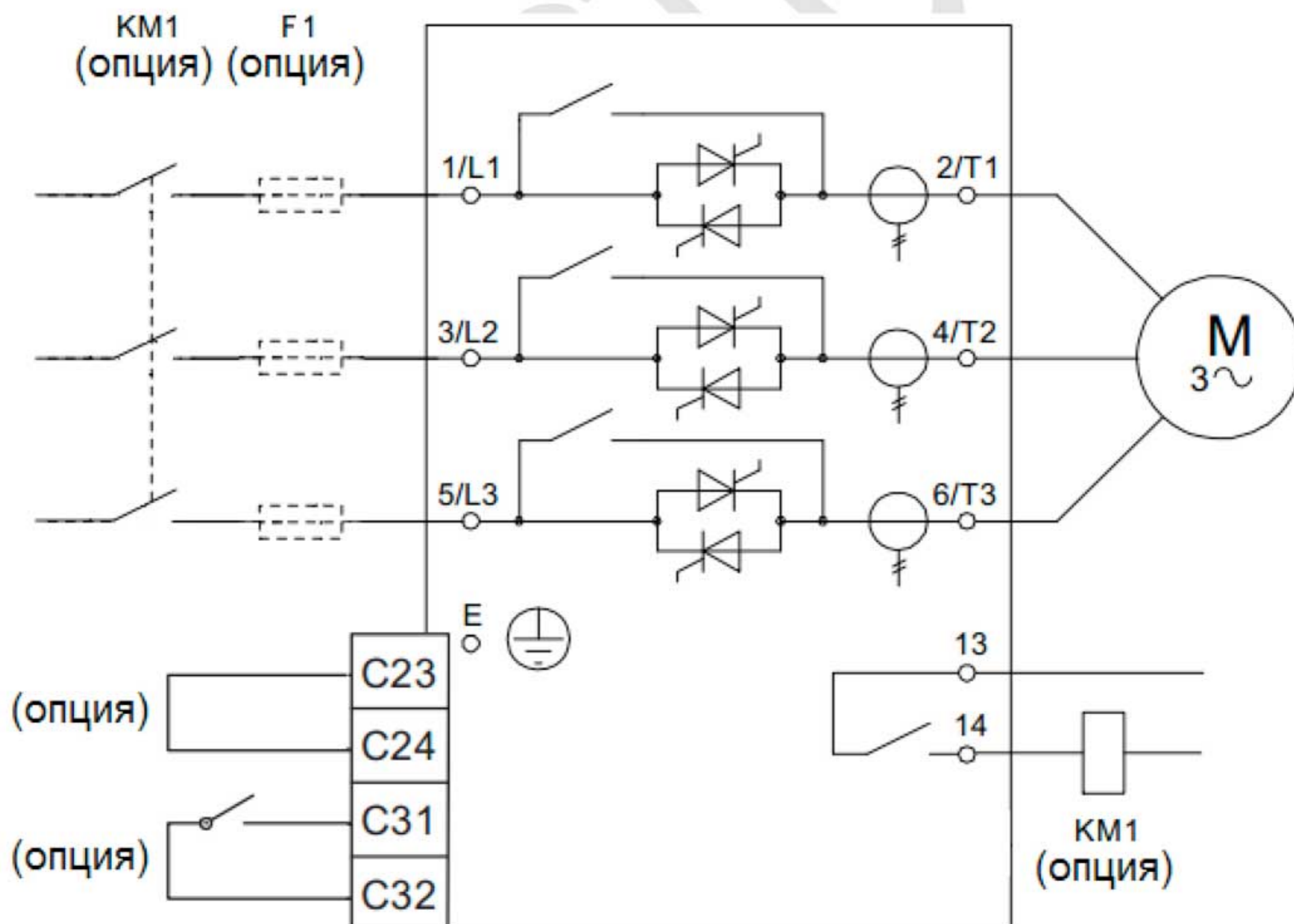
EMX3 – быстрый ввод в эксплуатацию

Минимум программирования, требуется выбрать только ваше применение:

На русском языке (переход на русский язык меню см. ниже):

1. Нажать кнопку **Menu**. На экране выделен пункт **Меню быстр. настройки**, подтвердить выбор кнопкой **Menu**.
2. На экране выделен пункт **Центробежный насос**. При необходимости кнопками ▲▼ выбрать другое применение (варианты: **Погружной насос, Вент.с заслонкой, Вент.без заслонки, Винтовой компрессор, Поршн.компрессор, Конвейер, Конусная дробилка, Щековая дробилка**), подтвердить выбор кнопкой **Menu**.
3. На экране выделен пункт **Ток ПН двигателя**, подтвердить выбор кнопкой **Menu**.
4. Кнопками ▲▼ установить номинальный ток двигателя, подтвердить выбор кнопкой **Menu**.
5. Кнопкой ▼ выбрать следующий пункт меню, подтвердить выбор кнопкой **Menu**.
6. На экране список вариантов, из них выделен рекомендуемый. Подтвердить выбор кнопкой **Menu**.
7. Повторить пп. 5 и 6 до тех пор, пока вновь не появится пункт **Ток ПН двигателя**.
8. Нажимать кнопку **Exit** до выхода в стартовое окно.

Минимальная схема подключения (с внутренним шунтированием):



На английском языке:

9. Нажать кнопку **Menu**. На экране выделен пункт **Quick Setup Menu**, подтвердить выбор кнопкой **Menu**.
10. На экране выделен пункт **Pump Centrifugal**. При необходимости кнопками ▲ ▼ выбрать другое применение (из 9 вариантов), подтвердить выбор кнопкой **Menu**.
11. На экране выделен пункт **Motor FLC**, подтвердить выбор кнопкой **Menu**.
12. Кнопками ▲ ▼ установить номинальный ток двигателя, подтвердить выбор кнопкой **Menu**.
13. Кнопкой ▼ выбрать следующий пункт меню, подтвердить выбор кнопкой **Menu**.
14. На экране список вариантов, из них выделен рекомендуемый. Подтвердить выбор кнопкой **Menu**.
15. Повторить пп. 5 и 6 до тех пор, пока вновь не появится пункт **Motor FLC**.
16. Нажимать кнопку **Exit** до выхода в стартовое окно.

Если горит светодиод **Local**, то пуск и останов двигателя осуществляется кнопками **Start / Stop**. Для управления пуском / остановом через клеммы C31-C32 (см. схему выше) нажать кнопку **LCL/RMT**, при этом светодиод **Local** погаснет.

Переход на русский язык (если есть):

1. Нажать кнопку **Menu**. На экране выделен пункт **Quick Setup Menu**.
 2. Кнопкой ▼ выбрать пункт **Standard Menu**, подтвердить выбор кнопкой **Menu**.
 3. На экране выделен пункт **Motor Data-1**. Кнопкой ▲ выбрать пункт **8 Display**, подтвердить выбор кнопкой **Menu**.
 4. На экране выделен пункт **8A Language**, подтвердить выбор кнопкой **Menu**.
 5. Кнопкой ▲ выбрать пункт **Russian**, подтвердить выбор кнопкой **Menu**.
- В течение 2 минут на экране будет отображаться сообщение **Loading text**, после чего появится стартовое окно на русском языке