

Тормозные модули серии VFDB

VFDB 2015/2022/4030/4045

Руководство пользователя

Введение.

Настоящее руководство распространяется на тормозные модули (прерыватели) VFDB 2015/2022/4030/4045, предназначенные работы с преобразователями частоты (далее ПЧ) серии VFD-A, VFD-B, VFD-V, VFD-F в качестве внешнего устройства торможения асинхронного двигателя.

При торможении асинхронный двигатель отдает энергию назад – в преобразователь частоты (работает в генераторном режиме) вследствие чего напряжение на DC-шине повышается. Преобразователь пытается уменьшить напряжение, увеличивая выходную частоту, тем самым уменьшая скольжение двигателя. Интенсивность замедления (торможения) в этом случае зависит от потерь мощности в преобразователе и двигателе.

ПЧ можно тормозить с мощностью около 20% от номинальной за счет собственных потерь двигателя и преобразователя. Этого обычно достаточно для небольших неинерционных нагрузок, т.е. там, где кинетическая энергия невелика или время торможения не критично.

Если требуется произвести быстрое торможение, необходимо использовать тормозной прерыватель и резистор.

СОДЕРЖАНИЕ

1.	Стандартная спецификация	4
1.1.	Тормозные прерыватели	4
1.2.	Тормозные резисторы	4
2.	Перечень тормозных резисторов и модулей для преобразователей VFD	5
3.	Габаритно-установочные размеры	6
4.	Внешний вид модуля (со снятой крышкой) и описание терминалов.....	7
5.	Базовая схема подключения	8
6.	Указания по монтажу	9
7.	Коэффициент использования тормозного резистора (ED%)	10
8.	Установка джамперных переключателей	11
8.1.	Выбор напряжения питания преобразователя.....	11
8.2.	Установка режима: MASTER/SLAVE (ведущий/ведомый)	12
9.	Примеры соединения тормозных модулей и резисторов	13

1. СТАНДАРТНАЯ СПЕЦИФИКАЦИЯ

1.1. Тормозные прерыватели

Напряжение питания ПЧ	220В		380В	
Модель	2015	2022	4030	4045
Макс. мощность двигателя, кВт	15	22	30	45
Макс. пиковый ток через тормозной резистор (10%ED), А	40	60	40	60
Продолжительный ток через тормозной резистор, А	15	20	15	18
Напряжение включения тормозного прерывателя, В DC	(330/345/360/380/400/415) ± 3В		(660/690/720/760/800/830) ± 6В	
Номинальное напряжение на шине DC, В	200...400		400...800	
Макс. температура нагрева радиатора	+95 °С			
Сигнализация перегрева радиатора	Релейный контакт (RA, RB, RC) 5А,120В AC/ 28В DC			
Индикация состояния модуля	Зеленый: сброс энергии в тормозной резистор; Желтый: готовность; Красный: авария.			
Место установки	В помещении (без агрессивных газов и металлической пыли)			
Рабочая температура	-10 ...+50 °С			
Температура хранения	-20 ...+60 °С			
Относительная влажность	не более 90% (без образования конденсата)			
Допустимая вибрация	9.8 м/с ² (1G) до 20 Гц; 2 м/с ² (0.2G) от 20 до 50 Гц			
Степень защиты	IP50			

1.2. Тормозные резисторы

Модель	Мощность	Сопротивление
BR1K5W005	1500 Вт	5 Ом
BR1K2W6P8	1200 Вт	6.8 Ом
BR1K2W008	1200 Вт	8 Ом
BR1K5W040	1500 Вт	40 Ом
BR1K0W050	1000 Вт	50 Ом

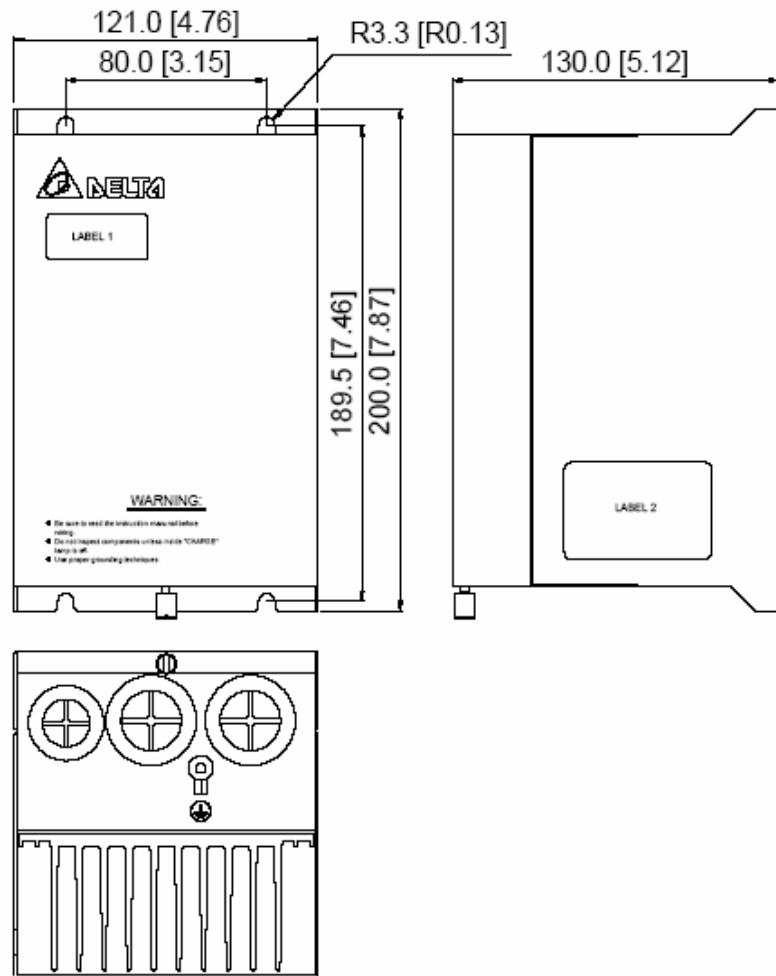
2. ПЕРЕЧЕНЬ ТОРМОЗНЫХ РЕЗИСТОРОВ И МОДУЛЕЙ ДЛЯ ПРЕОБРАЗОВАТЕЛЕЙ VFD

Класс напряжения	Мощность двигателя, кВт	Ном. ток защитн. термореле	Эквивалентная мощность и сопротивление для одного торм. модуля	Модель и количество тормозных модулей		Модель и количество тормозных резисторов		Тормозной момент при 10%ED
				Модель	количество	Модель	количество	
220В	11	20А	2400Вт, 13.6 Ом	2015	1	BR1K2W6P8	2	125
	15	30А	3000Вт, 10 Ом	2015	1	BR1K5W005	2	125
	18.5	35А	4800Вт, 8 Ом	2022	1	BR1K2W008	4	125
	22	40А	4800Вт, 6.8 Ом	2022	1	BR1K2W6P8	4	125
	30	30А	3000Вт, 10 Ом	2015	2	BR1K5W005	4	125
	37	30А	3000Вт, 10 Ом	2015	2	BR1K2W005	4	100
	45	30А	4800Вт, 6.8 Ом	2022	2	BR1K2W6P8	8	120
380 В	11	10А	1000Вт, 50 Ом	4030	1	BR1K0W050	1	125
	15	15А	1500Вт, 40 Ом	4030	1	BR1K5W040	1	125
	18.5	15А	4800Вт, 32 Ом	4030	1	BR1K2W008	4	125
	22	20А	4800Вт, 27.2 Ом	4030	1	BR1K2W6P8	4	125
	30	30А	6000Вт, 20 Ом	4030	1	BR1K5W005	4	125
	37	40А	9600Вт, 16 Ом	4045	1	BR1K2W008	8	125
	45	50А	9600Вт, 13.6 Ом	4045	1	BR1K2W6P8	8	125
	55	30А	6000Вт, 20 Ом	4030	2	BR1K5W005	8*	100
75	50А	9600Вт, 13.6 Ом	4045	2	BR1K2W6P8	16*	110	

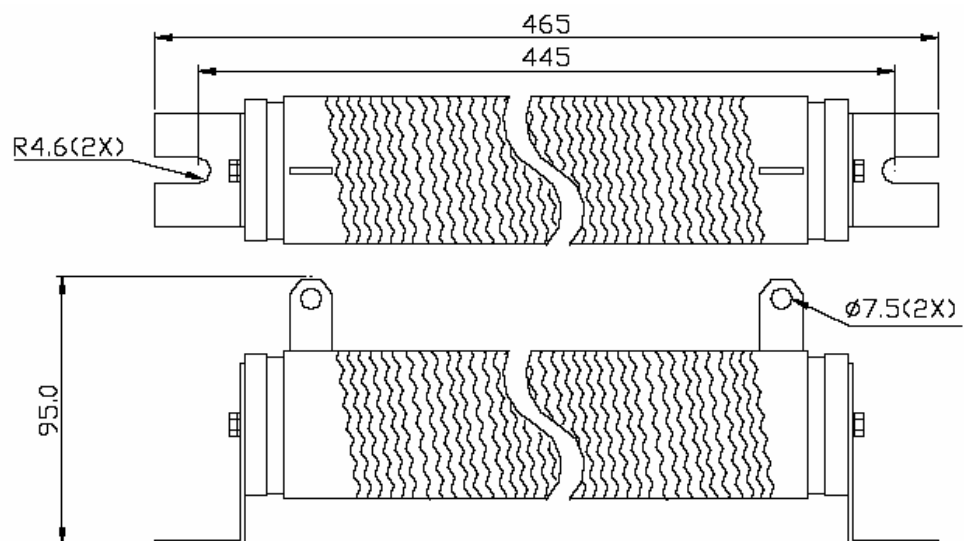
* Указано полное количество тормозных резисторов со всеми тормозными модулями. Например, для ПЧ мощностью 75 кВт, 380 В полное количество резисторов - 16, а модулей – 2, т. е. к каждому модулю присоединяется по 8 резисторов.

3. ГАБАРИТНО-УСТАНОВОЧНЫЕ РАЗМЕРЫ

Тормозной модуль



Тормозной резистор



4. ВНЕШНИЙ ВИД МОДУЛЯ (со снятой крышкой) И ОПИСАНИЕ ТЕРМИНАЛОВ

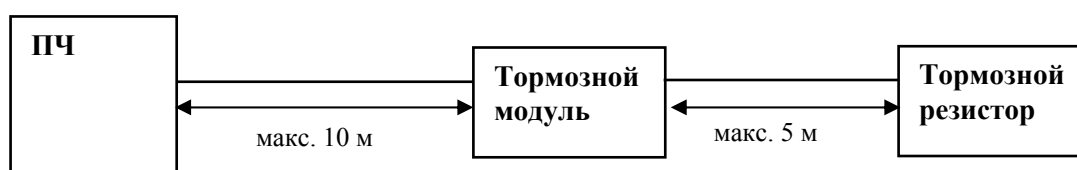


Обозначение	Назначение терминалов	Диаметр резьбы и момент затяжки винтов
P, N (+, -)	Клеммы подключения модуля к соответствующим шинам постоянного тока ПЧ.	M4, 18 кг·см
B1, B2	Клеммы подключения тормозного резистора	M4, 18 кг·см
M1, M2; S1, S2	Клеммы соединения тормозных модулей между собой в режиме MASTER/SLAVE (см. главу 8))	M2, 4 кг·см
RA, RB, RC	Нормально-разомкнутый (RA-RC) и нормально-замкнутый (RB-RC) релейные контакты, изменяющие свое состояние при нагреве радиатора модуля > 95 °C	M2, 4 кг·см

6. УКАЗАНИЯ ПО МОНТАЖУ

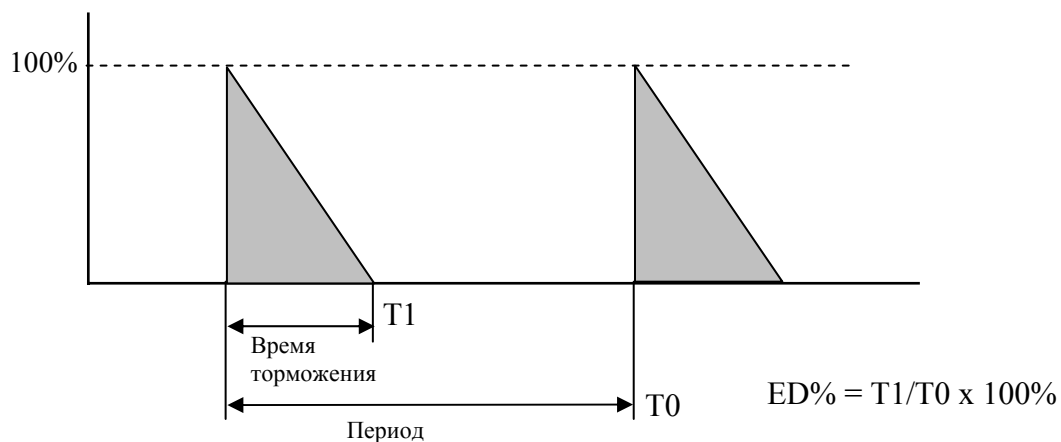
Внимание. Монтаж ПЧ должен проводиться с соблюдением требований настоящей инструкции, а также ПУЭ-98 и СНиП - 4.6. – 82.

1. Не подсоединяйте и не отсоединяйте провода тормозного модуля и преобразователя при поданном на преобразователь напряжении питающей сети.
2. Затягивайте винты, зажимающие провода с усилием, рекомендуемым инструкцией.
3. При проведении монтажа и подключении руководствуйтесь правилами эксплуатации электроустановок и нормами безопасности, действующими в РФ.
4. Убедитесь, что терминалы Р (+) и N (-) преобразователя и модуля соединены правильно, т.к. неправильная полярность приведет к выходу из строя ПЧ и модуля при включении питания.
5. Максимальные длины кабелей соединяющих преобразователь, тормозной модуль и резистор приведены на рисунке.



6. Заземление ПЧ, тормозного модуля и двигателя выполняйте в соответствии с требованиями ПУЭ.
7. Если в помещении есть легко воспламеняющиеся вещества, жидкости и газы, то тормозной резистор надо устанавливать в отдельный вентилируемый металлический бокс.
8. Принудительная вентиляция тормозного резистора необходима, если коэффициент использования более 10%ED.
9. Не подсоединяйте и не отсоединяйте провода модуля, не касайтесь руками терминалов, не производите переключение джамперных переключателей при поданном напряжении питающей сети.

7. КОЭФФИЦИЕНТ ИСПОЛЬЗОВАНИЯ ТОРМОЗНОГО РЕЗИСТОРА (ED%)



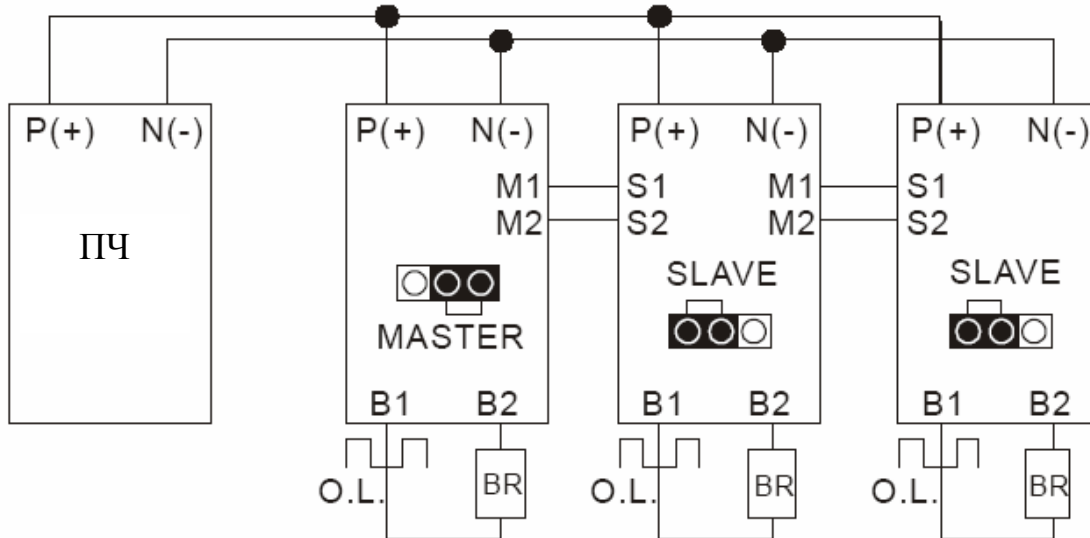
Допустимый коэффициент использования ED% применяется для оценки времени необходимого для рассеяния мощности, выделяемой в тормозном резисторе и модуле. Если тормозной резистор будет перегреваться, то будет увеличиваться его сопротивление и, следовательно, тормозной момент будет уменьшаться.

8.2. Установка режима: MASTER/SLAVE (ведущий/ведомый)

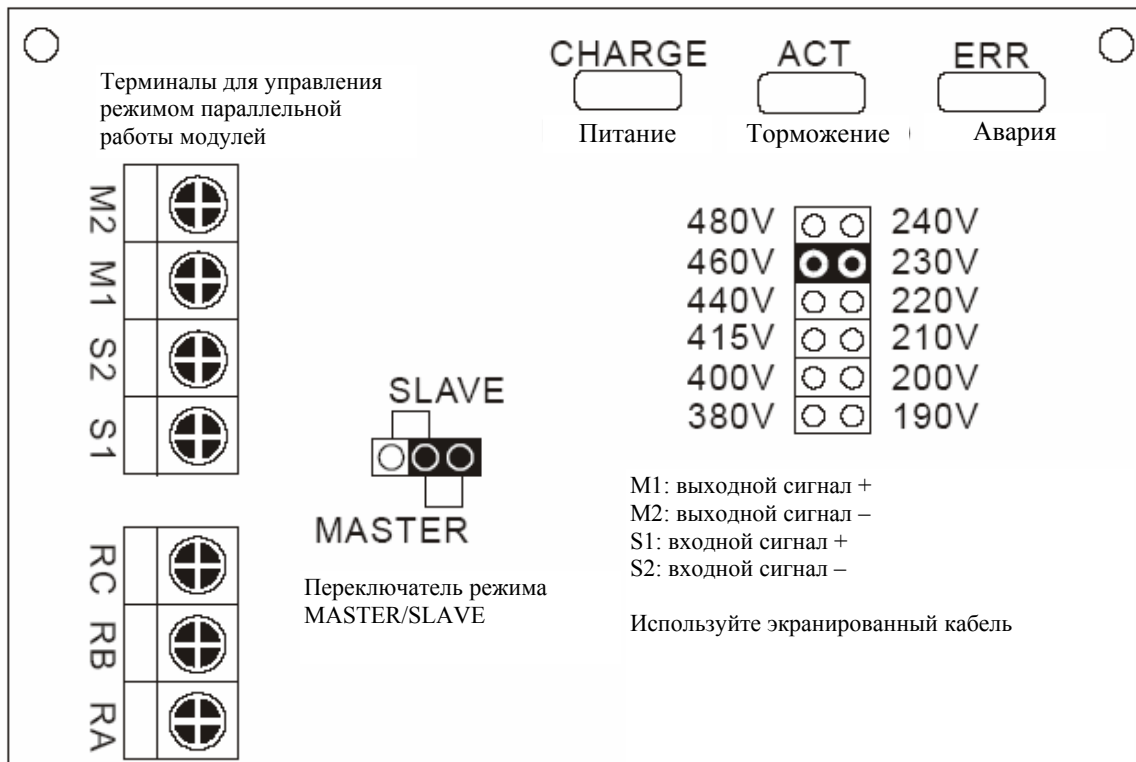
По умолчанию переключатель установлен в положение " MASTER ".

Если используется параллельно два или более тормозных модулей, то для обеспечения синхронности их работы переключатель первого модуля должна быть установлена в положение " MASTER ", а последующих модулей – в состоянии " SLAVE " и должно быть выполнено соединение модулей по терминалам M1, M2, S1, S2, как показано на рисунке.

Параллельное соединение трех модулей

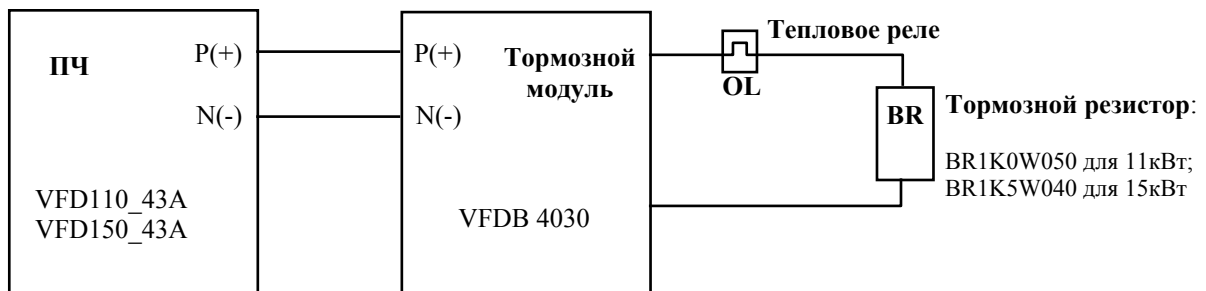


Расположение управляющих терминалов и джамперных переключателей

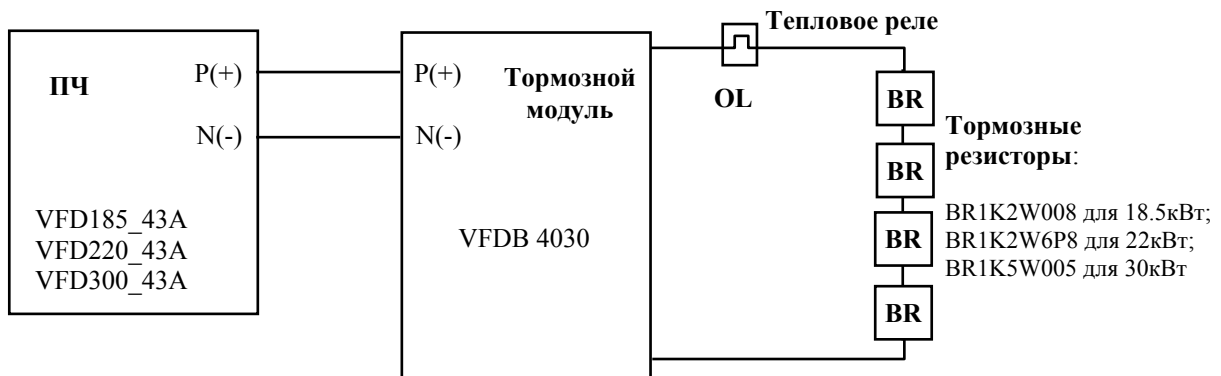


9. ПРИМЕРЫ СОЕДИНЕНИЯ ТОРМОЗНЫХ МОДУЛЕЙ И РЕЗИСТОРОВ

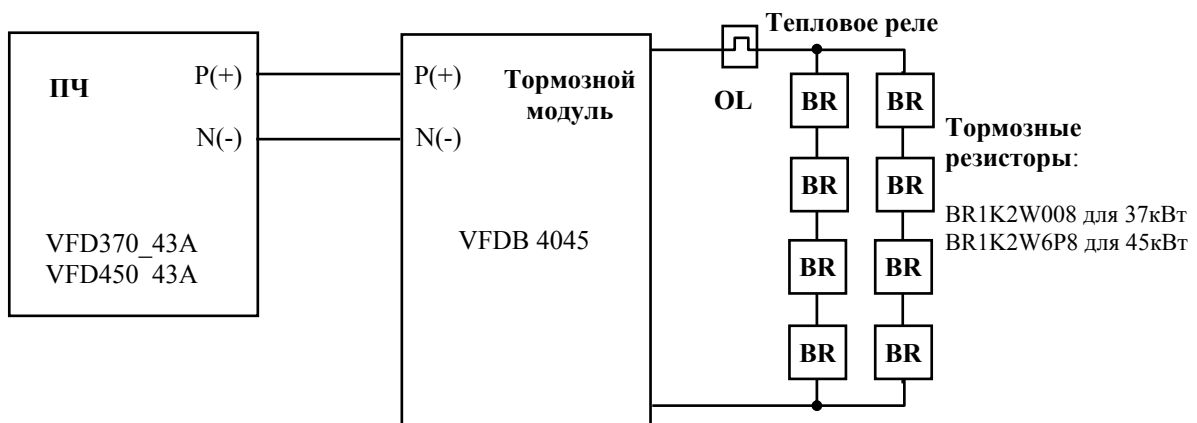
1. Для ПЧ на 11/15 кВт, 380В



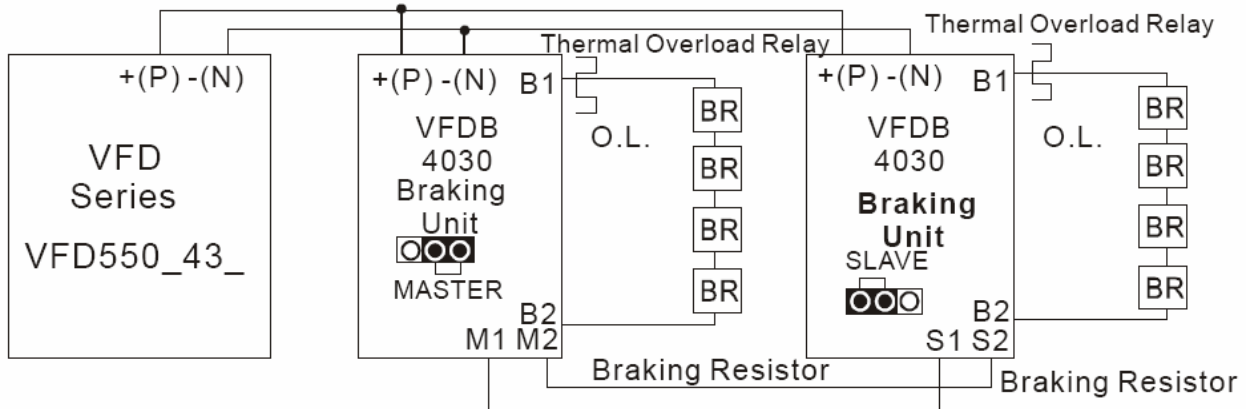
2. Для ПЧ на 18.5/22/30 кВт, 380В



3. Для ПЧ на 37/45 кВт, 380В

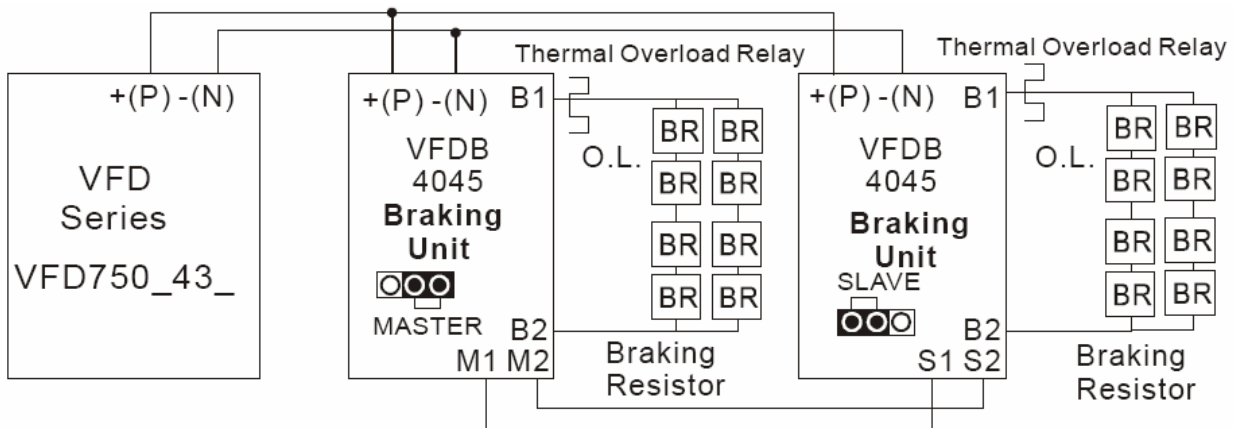


4. Для ПЧ на 55 кВт, 380В



Тормозные резисторы: BR1K5W005

4. Для ПЧ на 75 кВт, 380В



Тормозные резисторы: BR1K2W6P8



ASIA

Delta Electronics, Inc.
Taoyuan1
31-1, Xingbang Road, Guishan Industrial Zone,
Taoyuan County 33370, Taiwan, R.O.C.
TEL: 886-3-362-6301 / FAX: 886-3-362-7267

Delta Electronics (Jiang Su) Ltd.

Wujiang Plant3
1688 Jiangxing East Road,
Wujiang Economy Development Zone,
Wujiang City, Jiang Su Province,
People's Republic of China (Post code: 215200)
TEL: 86-512-6340-3008 / FAX: 86-769-6340-7290

EUROPE

Deltronics (The Netherlands) B.V.
Eindhoven Office
De Witbogt 15, 5652 AG Eindhoven, The Netherlands
TEL: 31-40-2592850 / FAX: 31-40-2592851